

Knollenbrechers mit Messer/Stift

Anwendung des Knollenbrechers

Industriezweige:

Nahrungsmittel-, Chemie-, Pharma-, Biomasse-, Kunststoff-, Papier-, Tiernahrungs-, Zement-, Zuckerindustrie und viele andere Bereiche.

Vorteile:

- Kleines EinbaufORMAT;
- Durch die demontierbare Seitenverkleidung sehr gut zu reinigen; Optional kann ein schnell demontierbar Knollenbrecher gefertigt werden;
- Aufsatz mit Absaugung (optional);
- Erprobtes Konzept;
- Wenig bis keine Wartung erforderlich;
- Benötigt wenig Energie, um gut funktionieren zu können.

Ausführungen:

Ein- oder Zweiwellensystem, geschliffene Ausführung usw. Unsere Experten beantworten gerne Ihre Fragen.

Beschreibung

Dieser sehr robust gebaute Zerkleinerer ist gut für die Verpulverung härterer Agglomerate, grober Teile und Klumpen in Schüttgut geeignet. Die Messer können in Edelstahl, aber auch in anderen harten Stahlsorten hergestellt werden. Die Brecher sind in Ausführungen mit einer oder zwei Wellen lieferbar. Beim zweiwelligen Knollenbrecher besteht die Option, ihn mit einem zweiten zusätzlichen Antrieb auszuführen. Der Brecher erfüllt unter allen Umständen und mit allen denkbaren Stoffen präzise den Zweck, für den er entwickelt wurde. Ausführungen von Edelstahl bis zu verschleißfesten Materialien sind möglich. Klinkenberg kann den Knollenbrecher auch mit ATEX-Zertifikat liefern.

Optionen:

Fahrbares Gestell, gehärtete Brecherstifte oder Messer, Aufsatz, HT-Ausführung. Ausführung ein- oder zweiwellig.

Anwendung des Knollenbrechers mit Messer/Stift:

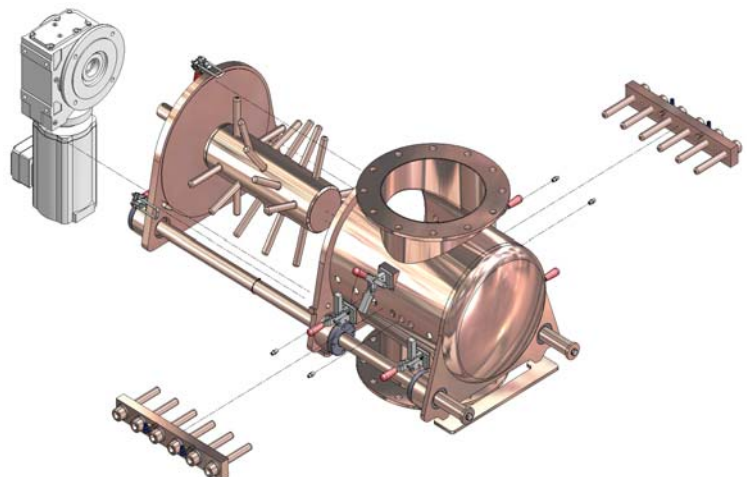
Die Knollenbrecher von Klinkenberg werden in vielen Industriebereichen eingesetzt. Beispielsweise in der Nahrungsmittel-, der Chemie- und der Pharmaindustrie.



Zweiwellig angetriebener Knollenbrecher mit Messer zum Brechen von sehr harten Agglomeraten. Pro Welle gibt es einen Antrieb.

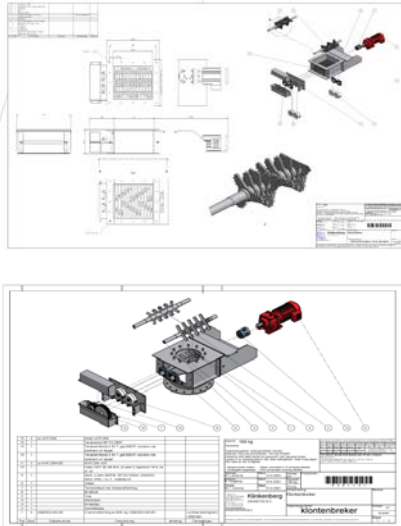


Zweiwellig angetriebener Knollenbrecher mit Stift zum Brechen von Agglomeraten. Für den Wellenantrieb gibt es einen Einfachantrieb.



Einzelknollenbrecher in Schnellreinigungsausführung. Eignet sich gut für Unternehmen mit vielen Produktwechslern.

3D Engineering



Data

Model	Leistung	Max. Kapazität	Material
KB-250	2,2 tot 3 Kw	5000 l/h	Stahl / Edelfstahl
KB-300	3 tot 4 kW	7000 l/h	Stahl / Edelfstahl
KB-350	3 tot 4 kW	10000 l/h	Stahl / Edelfstahl
KB-400	5,5 tot 7,5 kW	14000 l/h	Stahl / Edelfstahl
KB-500	5,5 tot 7,5 kW	22000 l/h	Stahl / Edelfstahl

Ausführung / Option



Klinkenberg HT-Knollenbrecher bis 300 °C. Durch Einzelantrieb angetriebene zwei Wellen. Wassergekühlte Wellenzapfen, Dichtungen und Zahnräder.



Zweiwellig angetriebener Knollenbrecher mit Messer zum Brechen von sehr harten Agglomeraten. Pro Welle gibt es einen Antrieb. Die Messer können ausgewechselt