

Press schnecke

Anwendung der Pressschnecke

Industriezweige:

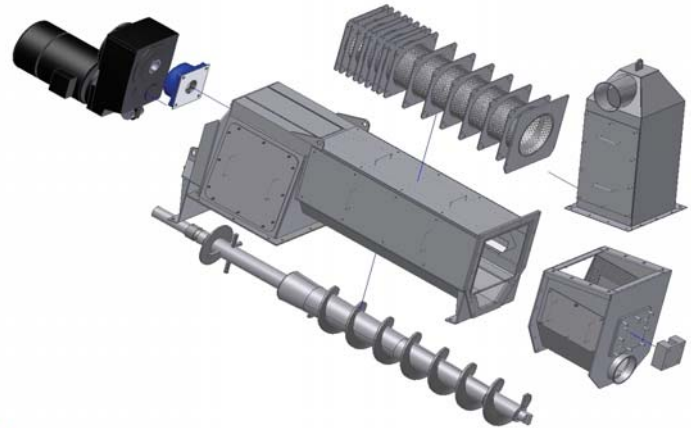
Nahrungsmittel-, Chemie-, Pharma-, Biomasse-, Kunststoff-, Papier-, Tiernahrungsindustrie, Geflügelschlachthöfen und vielen anderen Bereichen.

Vorteile:

Kompakt, präzise, gut einsetzbar, wartungsarm, robuste Ausführung, kontinuierlicher Prozess, geringe Verunreinigung des Presskorbs durch konische Perforation, lange Lebensdauer.

Ausführungen:

Als konventionelle Pressschnecke oder in einer Ausführung als Schneckenspirale. Korb durch Reinigungsklappen schnell zu reinigen. Unsere Experten beantworten gerne Ihre Fragen.



3D-Struktur von einer Presse conventioneel



Schwerlast Fleisch Presse (Entwässerung)

Beschreibung

Klinkenberg hat über die Jahre hinweg umfassende Erfahrung in der Entwässerung verschiedener Stoffe gesammelt. Der Entwurf wurde soweit fertig entwickelt! Das Ergebnis ist ein sehr robuster Entwurf für Pressschnecken. Der erste Entwurf ist eine konventionelle Ausführung und der zweite Entwurf ist eine Pressschnecke ohne Welle. Die Kapazitäten sind stark vom zu entwässernden Produkt abhängig. Wir helfen Ihnen bei Fragen gerne weiter.

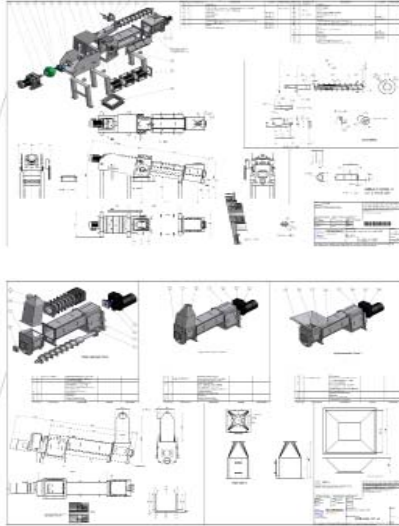
Anwendung der Pressschnecke:

Die Pressschnecke von Klinkenberg wird zur Entwässerung von Mitteln eingesetzt, die aus einer Kombination von Feststoffen und Wasser bestehen. Das Produkt wird der Presse über einen Fülltrichter zugeführt. Unter dem Fülltrichter ist ein Entwässerungsbereich angeordnet, damit der größte Teil des Wassers bereits vor dem Pressen abgeleitet wird. Im Pressbereich wird Druck aufgebaut, um das verbliebene Wasser von den Feststoffen zu trennen.



Drücken zur Entwässerung Hühnerfedern mit einer Kapazität von 5.000 bis 12.000 Hühner pro Stunde

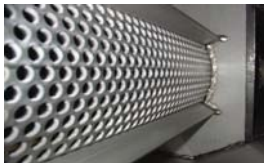
3D Engineering



Data

Model	Pers Länge	Kapazität	Material
KSP-250	600 mm / 500 kg/st	Stahl / Edelstahl
KSP-300	1000 mm	500 / 1000 kg/st	Stahl / Edelstahl
KSP-350	1500 mm	1000 / 3000kg/st	Stahl / Edelstahl
KSP-400	1650 mm	3000 / 5000 kg/st	Stahl / Edelstahl
KSP-450	1850 mm	5000 / 7000 kg/st	Stahl / Edelstahl

Ausführung / Option



Reinigen Tür für die schnelle Reinigung der Presse Korb



Grundgestell mit Doppel-Korb



Korb