

# Spiralförderers

## Anwendung des Spiralförderers

### Industriezweige:

Wasserreinigung, Prozesswasserverarbeitung, Müllverwertung, Abdeckereien, Fischverarbeitende Industrie, Biomasse-, Papier- und Pulpindustrie, Gartenbau, Zuckerindustrie und viele andere Bereiche. Chemie-, Pharma-, Biomasse-, Kunststoff-, Papier-, Tiernahrungs-, Zuckerindustrie und viele andere Bereiche.

### Vorteile:

Gut zu reinigen und zu inspizieren, wartungsarm, lange Lebensdauer, hervorragend für klebrige Stoffe geeignet, Entwässerung..

### Ausführungen:

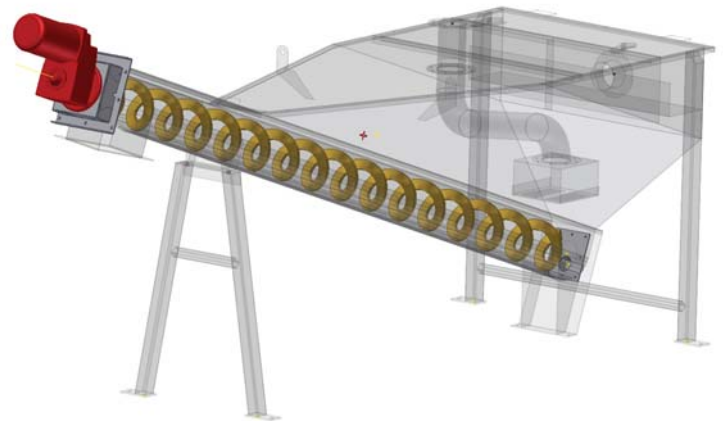
Mehrwellensysteme für den Austrag aus Produktbunkern, Klappböden, Deckel mit Scharnieren, von horizontal bis vertikal aufstellbar. Unsere Experten beantworten gerne Ihre Fragen.

## Beschreibung

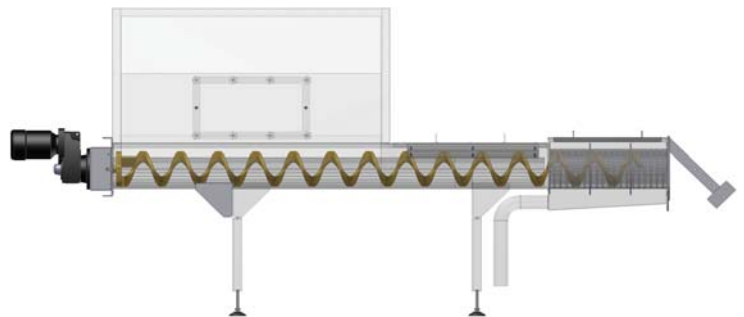
Die Bezeichnung „wartungsarm“ trifft auch auf die Spiralförderer zu. Ein weltweit eingesetztes Förderprinzip mit einem hervorragenden Preis-Qualitäts-Verhältnis. Sehr breit einsetzbar. Varianten für die Aufstellung in einem Winkel bis zu 30°. Es sind auch Winkel von 90° möglich, aber der Einfluss der Produktzusammensetzung ist dann sehr groß. Abhängig von der Situation werden Hilfsspiralen eingesetzt, um ein Zurückfließen des Produkts zu verhindern..

### Anwendung des Spiralförderers:

Die Spiralförderer von Klinkenberg werden in vielen Industriebereichen eingesetzt.



3-D Aufbau eines Sandabscheider



Entwässerungspresse für Papierschlamm



Rotierende Entwässerungsschnecke.

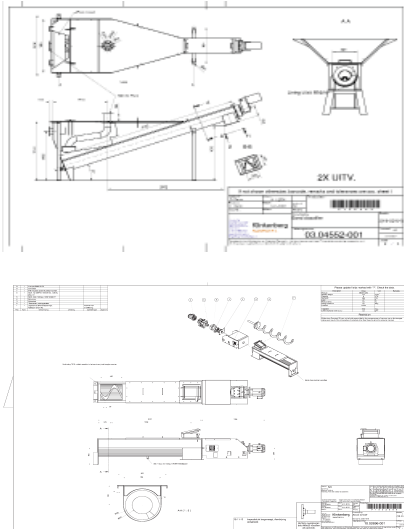


Erwärmte Ausführung für das Vortrocknen.



Aufgeschweißtes Spiralpressband mit verschleißfester Elektrode

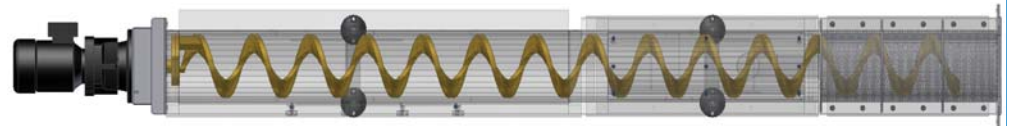
## 3D Engineering



## Data

Model	Pers Länge	Kapazität	Material
ATS-80, 90, 100	auf Anfrage	nach Kundenwunsch	Stahl / Edelstahl
ATS-120, 140, 160	auf Anfrage	nach Kundenwunsch	Stahl / Edelstahl
ATS-175, 190, 210	auf Anfrage	nach Kundenwunsch	Stahl / Edelstahl
ATS-215, 230, 240	auf Anfrage	nach Kundenwunsch	Stahl / Edelstahl
ATS-280, 290, 315	auf Anfrage	nach Kundenwunsch	Stahl / Edelstahl
ATS-320, 350, 365	auf Anfrage	nach Kundenwunsch	Stahl / Edelstahl
ATS-380, 400, 405	auf Anfrage	nach Kundenwunsch	Stahl / Edelstahl
ATS-420, 450, 460	auf Anfrage	nach Kundenwunsch	Stahl / Edelstahl
ATS-480, 500, 600	auf Anfrage	nach Kundenwunsch	Stahl / Edelstahl

## Ausführung / Optionen



3-D Modell Spiralförderers Pressebereich



Spiralförderer, Gehäuse aus 1.4301  
 liner HDPE-1000 mit Sprühdüsen



Spiralförderer komplett aus 1.4404 Modell mit  
 Niederhalter